

WH 3700

Struttura in lega di alluminio

Rapporto 38:1 - Gruppo riduzione a corona e vite senza fine irreversibile

(La reversibilità si ottiene esclusivamente se l'operatore aziona l'apposito comando. Con questo sistema di riduzione non esiste la necessità di freni.)

Messa in folle manuale con innesto e disinnesto del tamburo

Forza massima di tiro diretto (come da misura a dinamometro) sul 1° strato di fune: 3700kg

Capacità di traino massima al 1° strato di fune: 11100kg

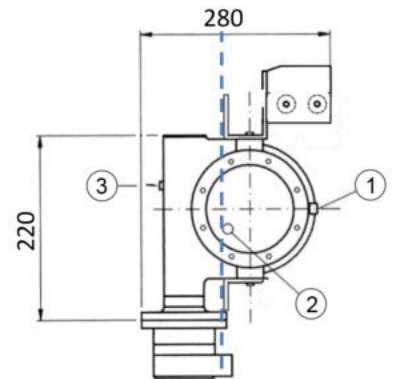
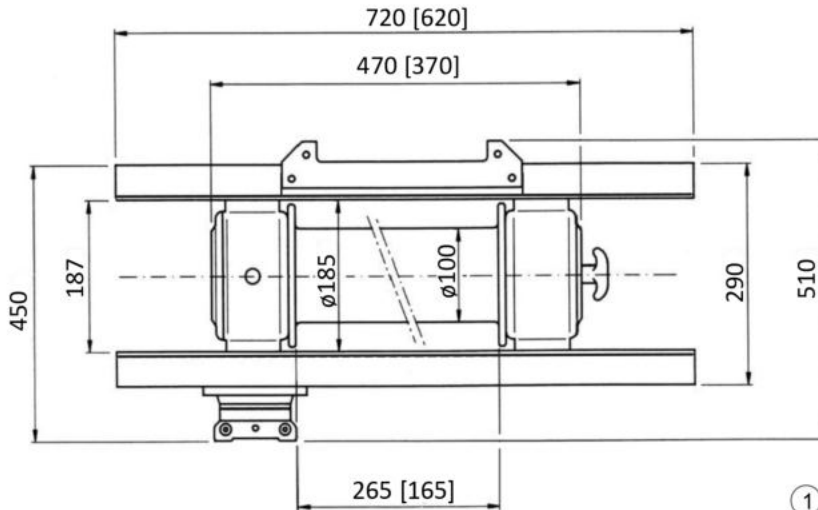
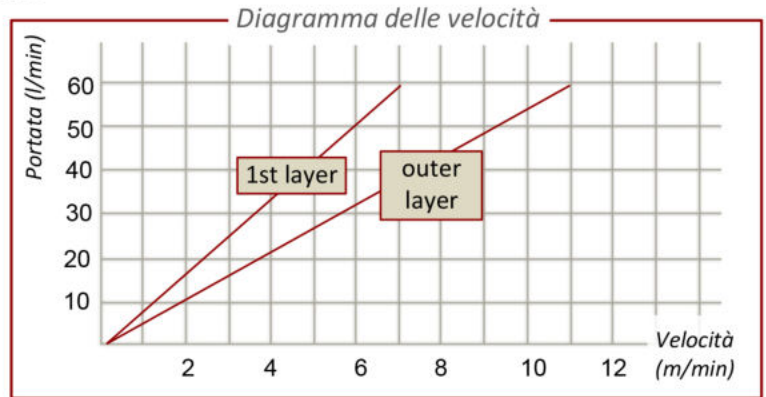
Fune consigliata: $\varnothing 10\text{mm}$, lunghezza max 25m+40m, in accordo con la versione del tamburo

Guida-fune in acciaio zincato con rulli di scorrimento

Peso totale senza cavo: 38kg

Taratura limitatrice di pressione: 140 bar

Portata suggerita: 60 l/min



Dimensioni della versione standard
[dimensioni della versione a tamburo corto]

STRATO FUNE	CAPACITÀ DI TRAINO *	TIRO DIRETTO	LUNGHEZZA FUNE
1°	11100 kg	3700 kg	8,73m [5,44m]
2°	9576 kg	3192 kg	19,13m [11,91m]
3°	8253 kg	2751 kg	31,19m [19,42m]
4°	7254 kg	2418 kg	44,91m [27,96m]
Capacità massima di fune avvolta: 40m $\varnothing 10\text{mm}$ [25m]			

* = La capacità di traino (massa stimata del veicolo da trainare su superficie piana e ruote libere) è circa il triplo del tiro diretto effettivo come se misurato a dinamometro.